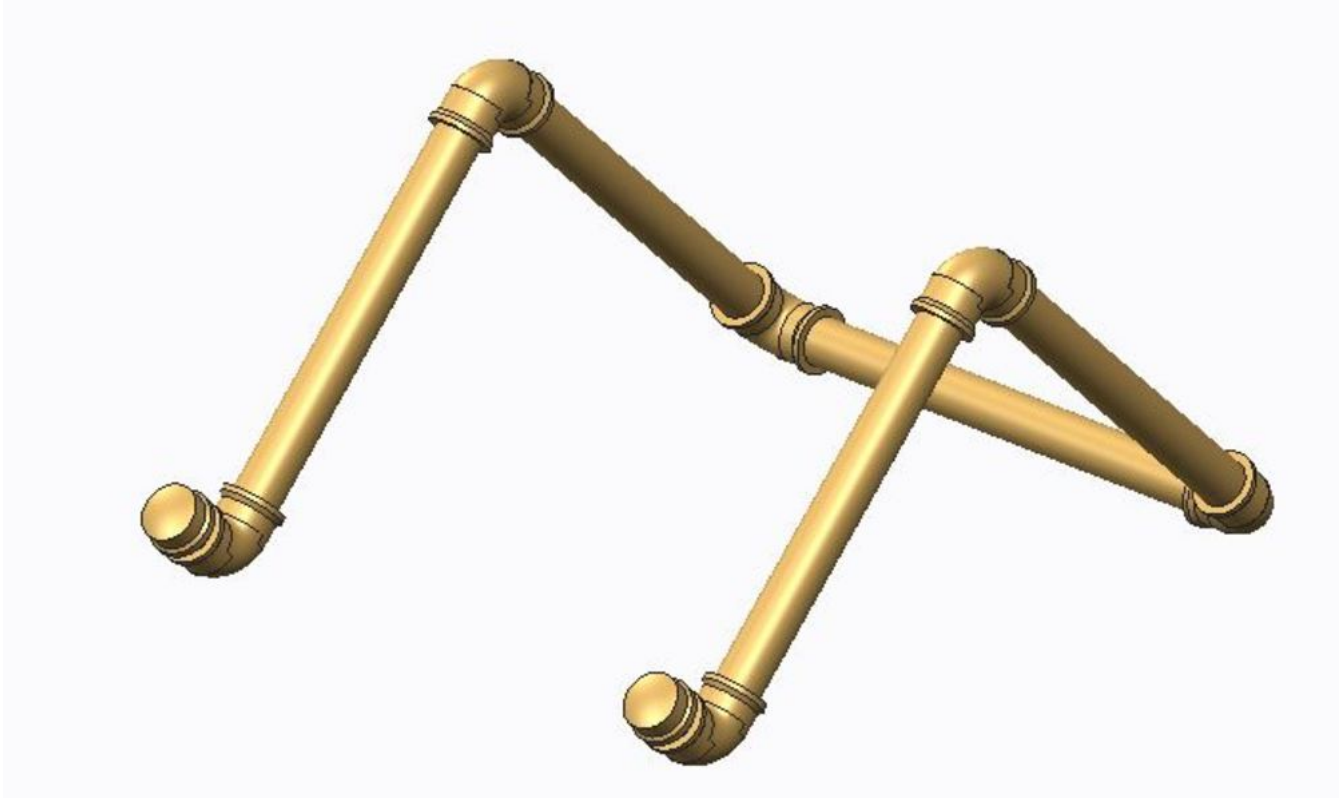




## SUPORTE ERGONOMICO

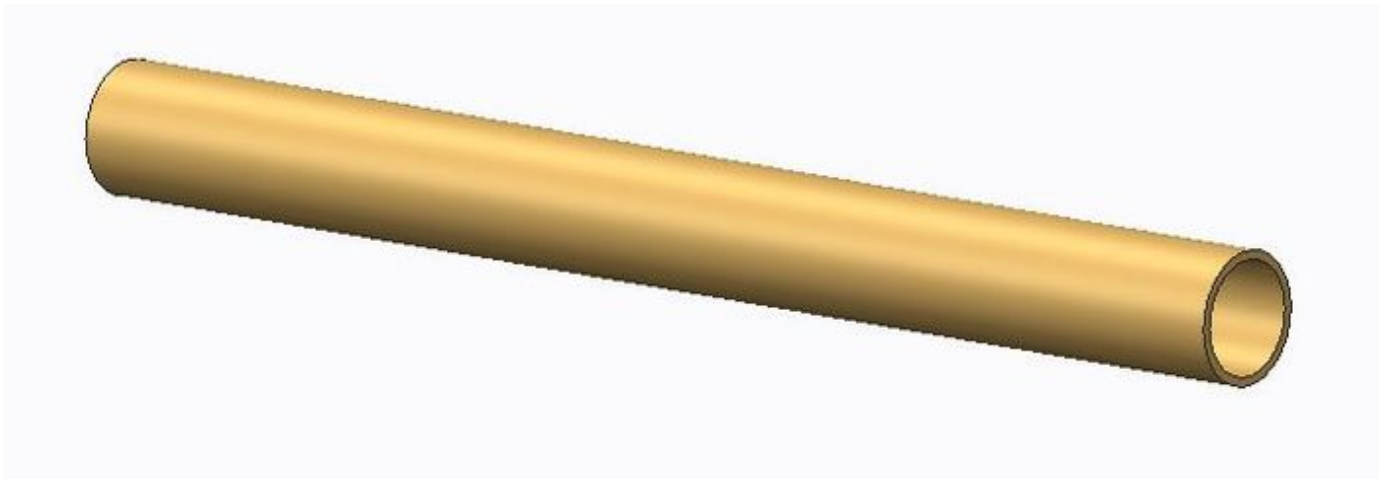


(/uploads/project\_image/7417/project\_image.JPG)

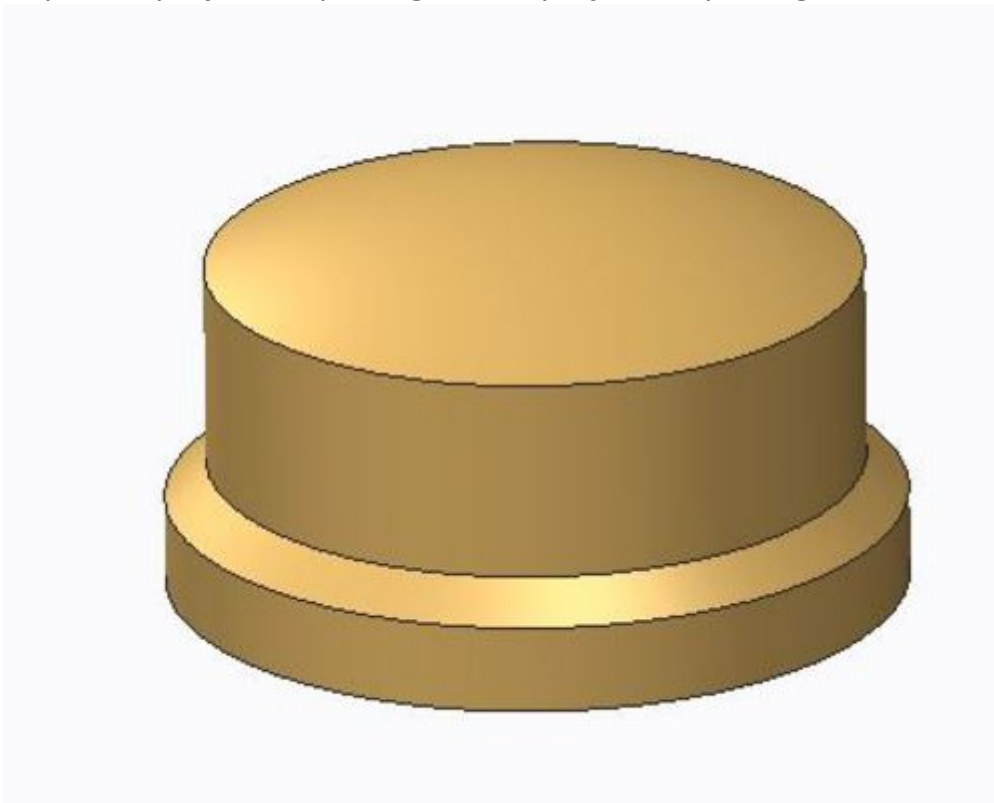
### Descrição do projeto

Suporte ergonômico para laptops - feito com canos PVC - custo aproximado de 10 reais (exceto o arco de serra).

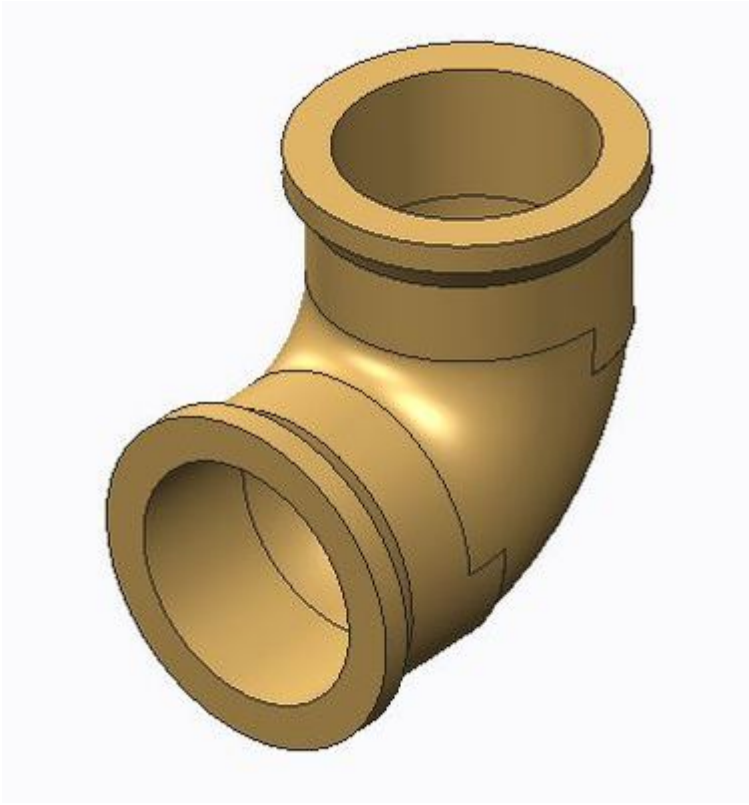
#### Passo 1 : Materiais



(/uploads/project\_step\_image/7419/project\_step\_image.JPG)



(/uploads/project\_step\_image/7420/project\_step\_image.JPG)



(/uploads/project\_step\_image/7421/project\_step\_image.JPG)

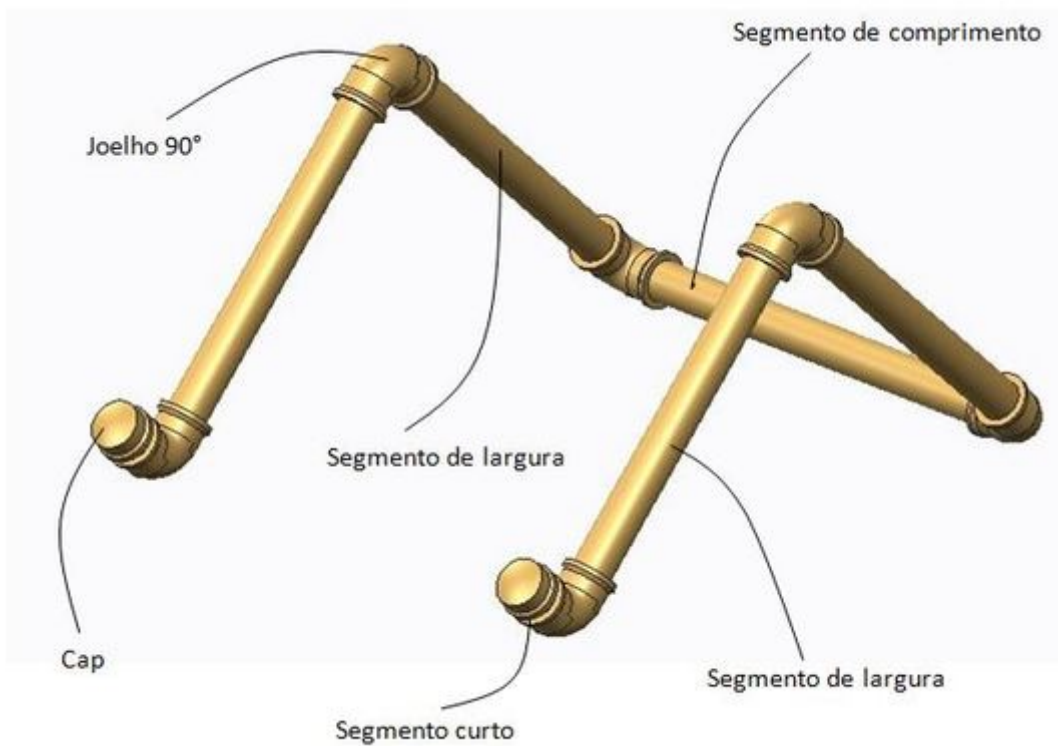
- 1 - Arco de serra (cuidado ao manipular)ç
- 2 - 1,3\* m de cano PVC 1" (o comprimento depende das dimensoes do seu laptop);
- 3- Seis cotovelos de 90 graus para cano PVC 1";
- 4- Dois Caps para cano PVC 1".

## **Passo 2 : 2- Cortar os Canos**

Corte o cano em:

- 1- um segmento um pouco menor que o comprimento do laptop, para o meu caso, um Laptop Acer - segmento de 26 cm;
- 2 - quatro segmentos um pouco menores que a largura do laptop, no meu caso, quatro segmentos de 22 cm;
- 3- dois segmentos curtos - aproximadamente 3 cm.

### Passo 3 : Montagem



(/uploads/project\_step\_image/7422/project\_step\_image.JPG)  
Montagem conforme figura de instrucoes

### Passo 4 : Pronto!



(/uploads/project\_step\_image/7423/project\_step\_image.jpg)  
Agora, é utilizar.

**f** Compartilhar no Facebook (<https://www.facebook.com/share.php?u=http://fabr>

**t** Compartilhar no Twitter (<https://twitter.com/intent/tweet?url=http%3A%2F%2F>

0 Comments

fabmanagerfacens


 [Disqus' Privacy Policy](#)

 Login 

 Recommend

 Tweet

 Share

Sort by Best 



Start the discussion...

LOG IN WITH

OR SIGN UP WITH DISQUS 

Name

Be the first to comment.

 [Subscribe](#)

 [Add Disqus to your site](#)

 [Do Not Sell My Data](#)



Por **DANIEL**

*Criado em 18 de abril de 2020*


Arquivos do projeto para download

1

 [suporte\\_ergonomico.pdf \(/uploads/project\\_cao/7418/suporte\\_ergonomico.pdf\)](/uploads/project_cao/7418/suporte_ergonomico.pdf)

Recursos e materiais

0

 [Denunciar](#)